

HARVIA SENLOG CF9

RU Пульт управления

EAC

Адрес:
ООО «Харвия РУС».
196084, г. Санкт-Петербург,
ул. Заставская, дом 7
E-mail: regionlog12@mail.ru





Эта инструкция по установке и эксплуатации предназначена для владельцев саун, электрокаменок и пультов управления, для обслуживающих сауны и эти устройства лиц, а также для электриков, ответственных за установку электрокаменок и пультов управления. После установки пульта управления эту инструкцию по установке и эксплуатации следует передать владельцу сауны, электрокаменки и пульта управления или же обслуживающему их лицу.

ПУЛЬТ УПРАВЛЕНИЯ HARVIA SENLOG CF9

Назначение устройства: пульт управления предназначен только для управления электрокаменкой. Запрещается его использование в любых других целях.

Поздравляем с прекрасным выбором!

ОГЛАВЛЕНИЕ

1. HARVIA SENLOG CF9	3
1.1. Общие положения.....	3
1.2. Технические характеристики.....	3
2. ИНСТРУКЦИЯ ПО ЭКСПЛУАТАЦИИ ПУЛЬТА УПРАВЛЕНИЯ	3
3. ИНСТРУКЦИЯ ПО УСТАНОВКЕ ПУЛЬТА УПРАВЛЕНИЯ.....	4
3.1. Снятие верхней крышки пульта управления.....	4
3.2. Крепление пульта управления к стене.	4
3.3. Установка датчика.	5
3.4. Электрическое подключение	5
3.5. Инструкция по сервисному обслуживанию для пульта управления Harvia Senlog CF9	5
4. ЗАПАСНЫЕ ЧАСТИ	6

1. HARVIA SENLOG CF9

1.1. Общие положения

Пульт управления Harvia Senlog CF9 предназначен для управления 3-фазными электрокаменками (макс. 9 кВт) в семейных саунах, не имеющими устройств управления (3-фазная электрическая сеть).

Пульт управления включает каменку максимум на 6 часов. Невозможно с помощью пульта управления включить каменку на более длительное время.

За функционированием пульта управления следят компоненты, расположенные в корпусе датчика. В корпусе датчика расположены датчик температуры и защита от перегрева. Температура измеряется NTC-термистором. В случае неисправности защита от перегрева полностью отключит электропитание каменки.

Устройство снабжено датчиком температуры, который должен подключаться в соответствии с инструкцией. Сверьте правильное положение датчика температуры с инструкцией по установке и эксплуатации электрокаменки.

1.2. Технические характеристики

- Максимальная устанавливаемая температура: около 110°C
- Размеры пульта управления: ширина 185 мм, высота 145 мм, глубина около 58 мм.
- Вес: около 0.6 кг
- Электропитание: 400 В 3N~ (переменный ток)
- Нагрузка: макс. 9 кВт
- Категория защиты: IPX3, установка вне сауны и ванной комнаты в сухом месте
- Предусмотренное время работы: 6 час
- Регулирование температуры: сауна: 40-110°C
- Датчик: датчик температуры, защита от перегрева
- Включение-выключение освещения/вентиляции: макс. 100 Вт
- Диагностика: см. Таблицу 1

2. ИНСТРУКЦИЯ ПО ЭКСПЛУАТАЦИИ ПУЛЬТА УПРАВЛЕНИЯ

! **Перед включением электрокаменки убедитесь в отсутствии посторонних предметов непосредственно на каменке и в пределах заданных безопасных расстояний от нее.**

1. Главный переключатель

Включите нагрев каменки, нажав главный переключатель (1) на пульте управления (положение ВКЛ). Каменка после этого немедленно начнет нагреваться. Каменка останется включенной в течение 6 часов, если ранее не будет выключена главным переключателем (положение ОТКЛ).

2. Переключатель освещения

Электропитание для освещения сауны можно взять с контакта пульта управления (W2). Предохранитель 1 А в цепи ограничивает мощность освещения (макс. 100 Вт). Освещение включено при положении переключателя освещения (2) в положении ВКЛ, и выключено в положении переключателя ОТКЛ.

3. Регулятор температуры

Регулятор температуры используется для установки желаемой температуры в сауне. Так как регулятор температуры не имеет температурной шкалы, для нахождения желаемой температуры требуется тестирование.

Тестирование можно начать с среднего положения между минимальным и мак-

симальным положениями. При повороте регулятора по часовой стрелке температура увеличивается, против часовой стрелки - уменьшается. Когда регулятор оказывается в положении, при котором желаемая температура в сауне устанавливается быстро и остается постоянной, его можно больше не трогать. Когда температура в сауне достигает +65 - +80°C, камни в каменке уже достаточно горячие и сауна готова для использования. Если мощность каменки подходящая, сауне не требуется для нагрева более 1 часа.

4. Индикаторная лампа

- Индикатор светится: пульт управления включен и работает правильно
- Индикатор не светится: пульт управления выключен либо нет электропитания
- Сообщения об ошибках (Таблица 1).

ВНИМАНИЕ! Необходимо, чтобы пульт управления отключал питание ТЭНов по истечении установленного времени работы или при выключении каменки вручную.

Ответственное за установку пульта управления лицо должно по завершении установки оставить инструкцию по установке и эксплуатации вместе с каменкой и провести обучение лица, которое будет работать с каменкой и пультом управления!

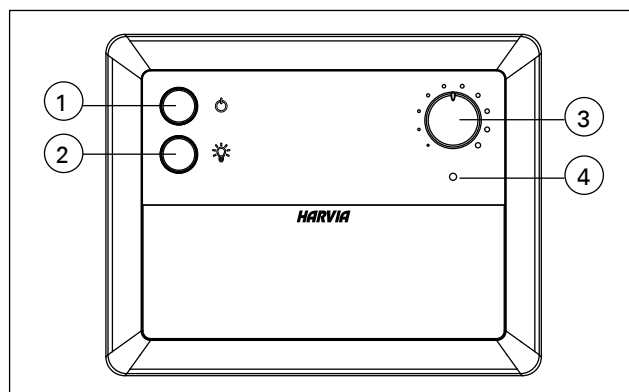


Рисунок 1. Переключатели и индикаторные лампы пульта управления

	Описание	Действие
2 мигания каждые 3 секунды	Ошибка измерения датчика температуры.	Проверьте на наличие повреждений красный и желтый провода датчика температуры (WX231) и их соединения (см. Рисунок 6).
3 мигания каждые 3 секунды	Разрыв в измерительной цепи защиты от перегрева.	Проверьте на наличие повреждений синий и белый провода защиты от перегрева (WX230) и их соединения (см. Рисунок 6).

Таблица 1. Сообщения об ошибках. Внимание! Все сервисные операции должны выполняться профессиональными ремонтниками.

3. ИНСТРУКЦИЯ ПО УСТАНОВКЕ ПУЛЬТА УПРАВЛЕНИЯ

Пульт управления устанавливается вне парилки сауны в сухом месте (с температурой окружающего воздуха $>+0^{\circ}\text{C}$).

ВНИМАНИЕ! Пульт управления нельзя встраивать в стену. См. Рисунок 2.

3.1. Снятие верхней крышки пульта управления

Верхняя крышка должна быть снята перед монтажом пульта управления на стену. См. Рисунок 3.

1. Снимите рукоятку регулятора температуры, вытягивая ее. Не снимайте кнопки других переключателей.
2. Воспользуйтесь отверткой или другим похожим инструментом, чтобы снять крышку. Вставьте отвертку в отверстие снизу пульта управления и надавите на нее.
3. В это же самое время потяните за нижний край крышки.

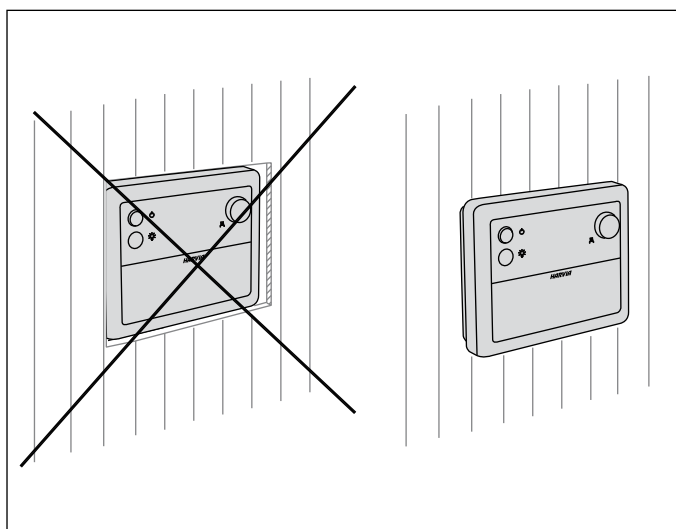


Рисунок 2. Монтаж пульта управления

3.2. Крепление пульта управления к стене.

На задней стенке корпуса пульта управления имеются три отверстия для шурупов для крепления пульта к стене. При необходимости просверлите в деревянной стене отверстие, используя сверло диаметром 2.5 мм. При креплении пульта управления к каменной стене просверлите отверстие диаметром 6 мм, достаточно глубокое для установки дюбеля. Забейте дюбель в отверстие и закрутите отверткой крепежный шуруп (1) на место.

Между головкой шурупа и стеной должен остаться видимый зазор около 2 мм. Входящие и выходящие кабели пульта управления пропускаются через открытые отверстия.

Устройство может висеть на верхнем шурупе, если вставить головку шурупа в вырез отверстия в форме стрелы на задней стенке корпуса. Отметьте положения двух нижних крепежных шурупов (2 и 3), удерживая устройство строго вертикально, и выполните описанные ранее действия, за исключением того, что эти шурупы должны быть закручены как можно плотнее. См. Рисунок 4.

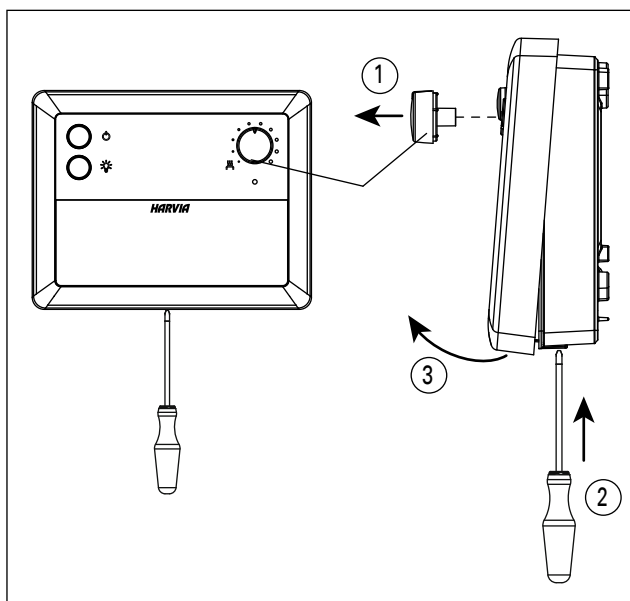


Рисунок 3. Снятие верхней крышки пульта управления

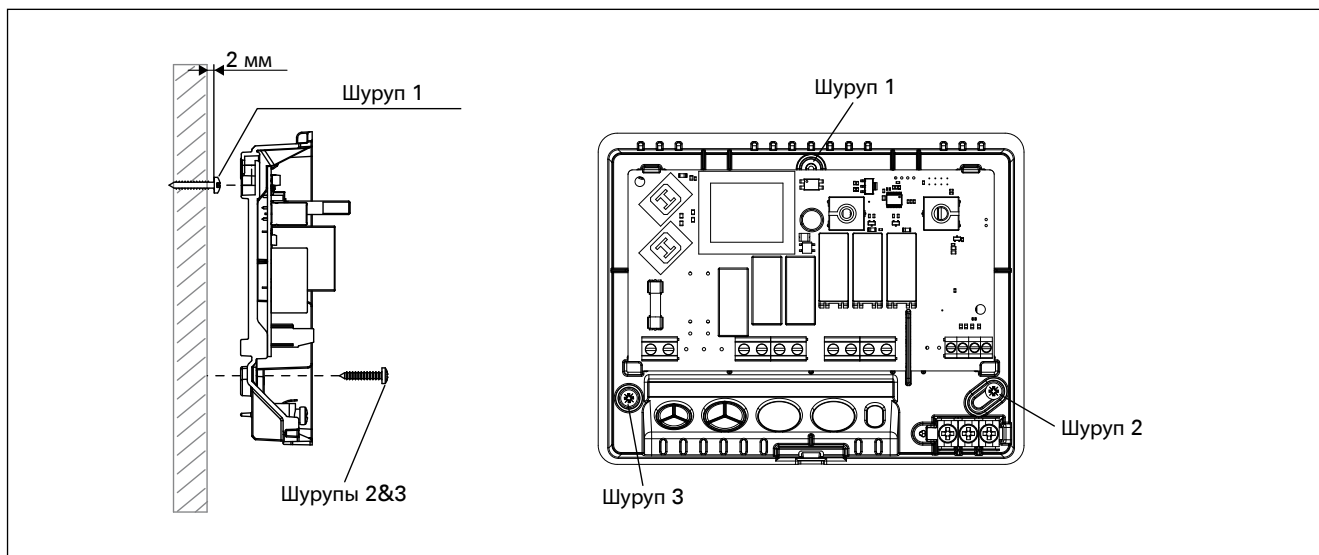


Рисунок 4. Крепление устройства к стене

3.3. Установка датчика.

Для управления настенными каменками с помощью пульта управления подключенный к пульту датчик должен быть установлен на стене сауны над каменкой на ее средней линии, проходящей параллельно ее сторонам, на 100 мм ниже потолка. См. Рисунок 5.

3.4. Электрическое подключение

Схема подключения - см. Рисунок 6.

3.5. Инструкция по сервисному обслуживанию для пульта управления Harvia Senlog CF9

Электронная плата крепится на защелках к задней части корпуса, так что ее легко поменять, если оборудование выйдет из строя. Замена платы - это быстрая и всегда более дешевая альтернатива замене целого устройства с отключением всех его кабелей.

Электронная плата должна быть заменена, если:

- каменка не нагревается, даже если мощность включена главным переключателем (1), проводники цепи датчика термостата подключены правильно, контакторы и нагревательные элементы исправны;
- неисправность не находится на внешних соединениях пульта управления.

ВНИМАНИЕ! Заменять электронную плату может только квалифицированный электрик, с соблюдением необходимых предосторожностей!

Неисправность предохранителя (Рисунок 6)

- освещение сауны нельзя включить с помощью кнопки (2) переключателя освещения пульта управления, если предохранитель освещения F (T1A) вышел из строя.

ВНИМАНИЕ! Перегоревший предохранитель должен быть заменен новым с таким же номиналом.

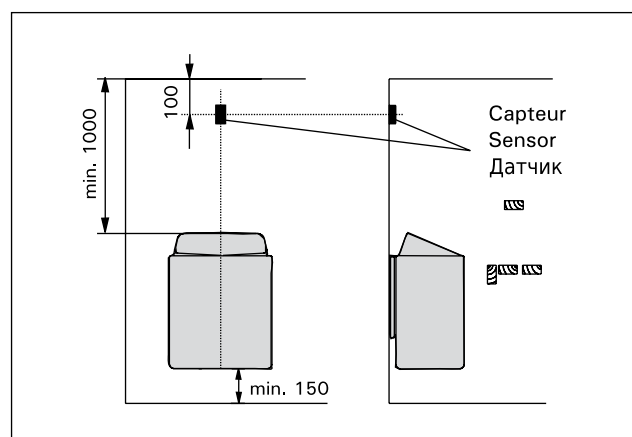


Рисунок 5. Положение датчика пульта управления при подключении к настенным электрокаменкам

Неисправность цепи датчика термостата

Функционирование пульта управления отслеживают компоненты в корпусе датчика. В корпусе датчика расположены датчик температуры и защита от перегрева. Температура измеряется NTC-термистором, есть также защита от перегрева. В случае неисправности защита от перегрева полностью отключит электропитание каменки.

Следует быть особенно осторожным при удлинении проводников датчика, чтобы избежать перепутывания проводников его компонентов. NTC-термистор имеет сопротивление 25 кОм при температуре +25°C. С помощью мультиметра легко найти правильные проводники на коммутационной колодке пульта управления (клеммы 3 и 4). Сопротивление защиты от перегрева WX230 (T150), измеряемое мультиметром, приблизительно 0 Ом, и проводники этой компоненты соединяются с клеммами 1 и 2 коммутационной колодки пульта управления.

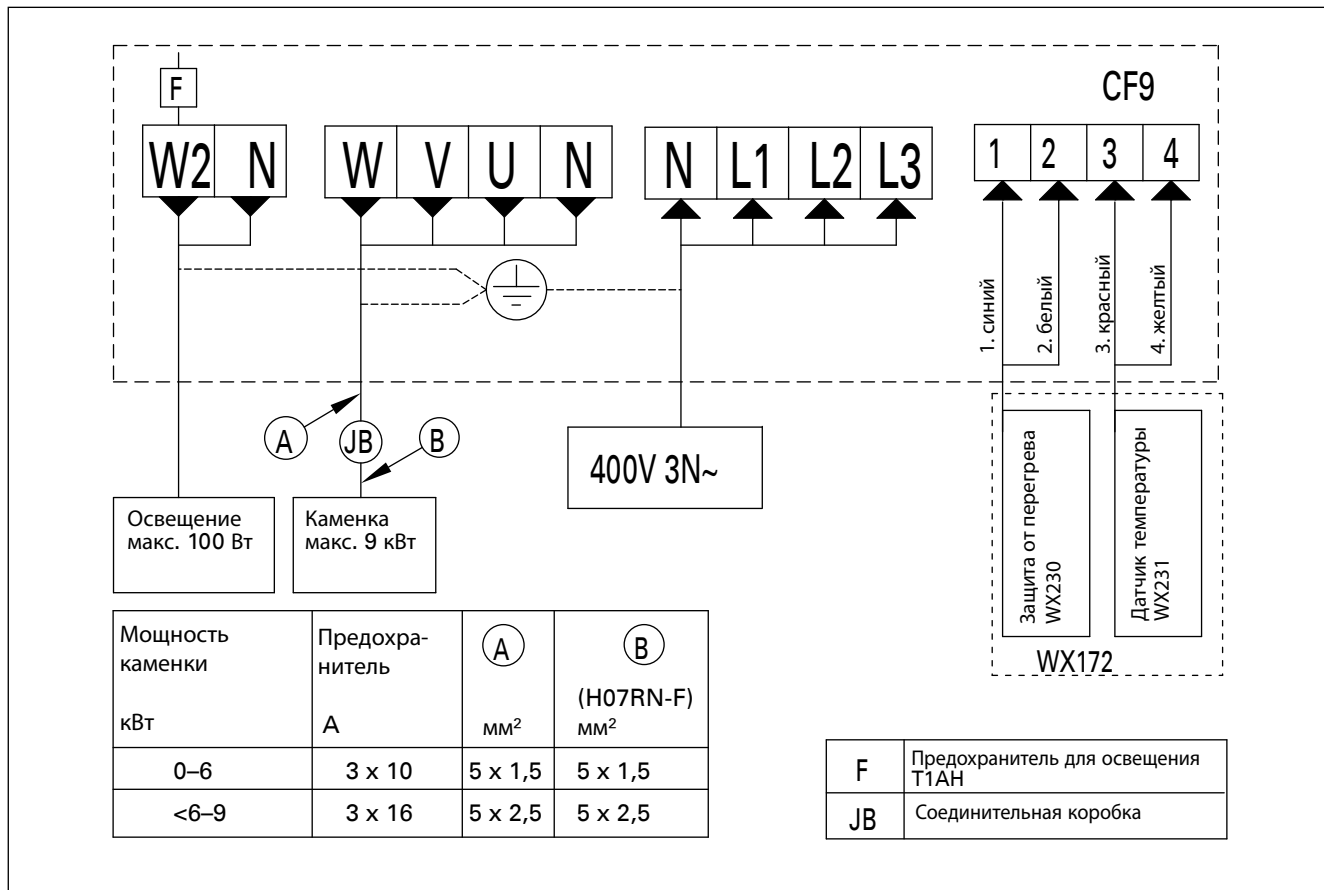


Рисунок 6. Схема подключения каменок к пульту управления CF9

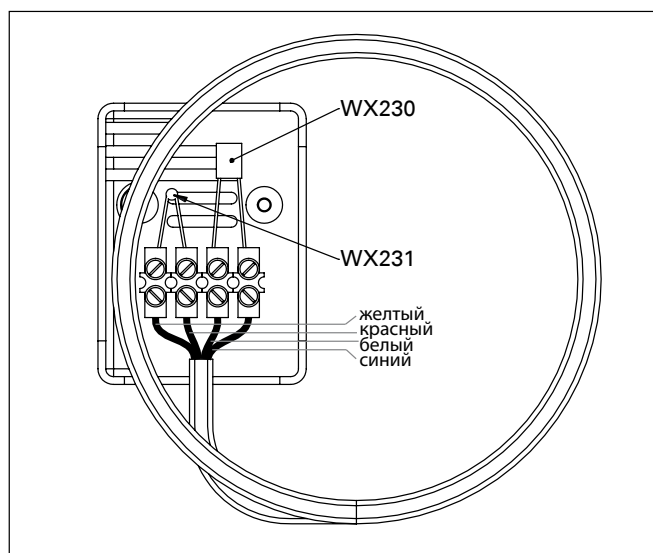


Рисунок 7. Датчик температуры WX172

4. ЗАПАСНЫЕ ЧАСТИ

1	Датчик температуры	WX172
2	Защита от перегрева	WX230
3	Электронная плата	WX111
4	NTC-резистор/термистор	WX231

Мы рекомендуем использовать только одобренные изготовителем запасные части.